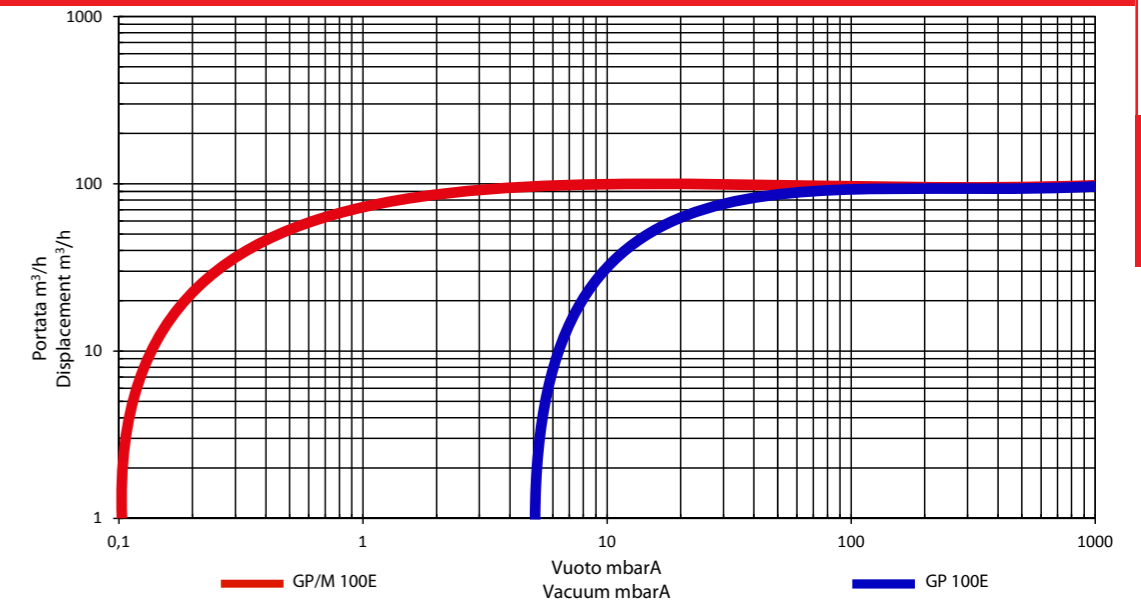


Pompa tipo GP-GP/M 100E

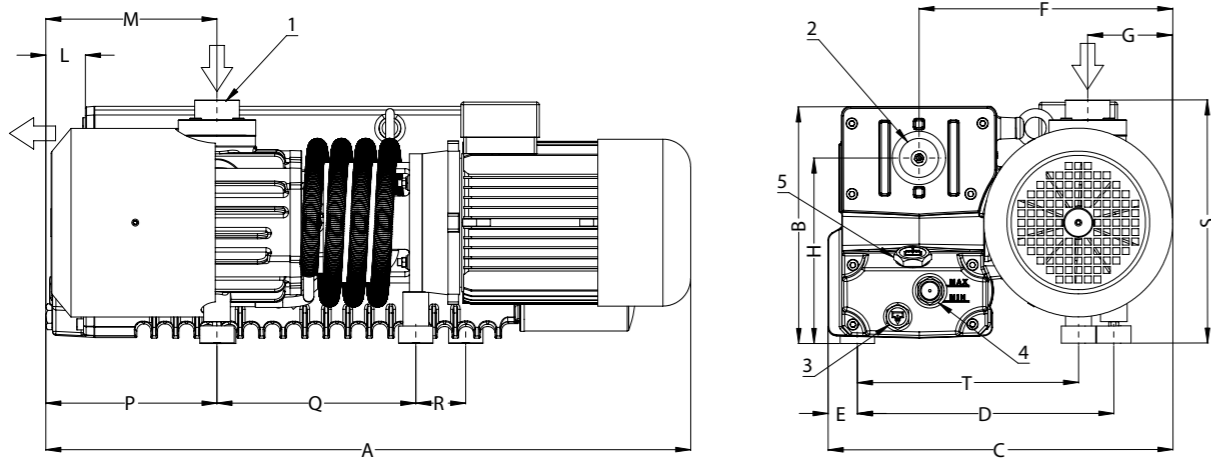
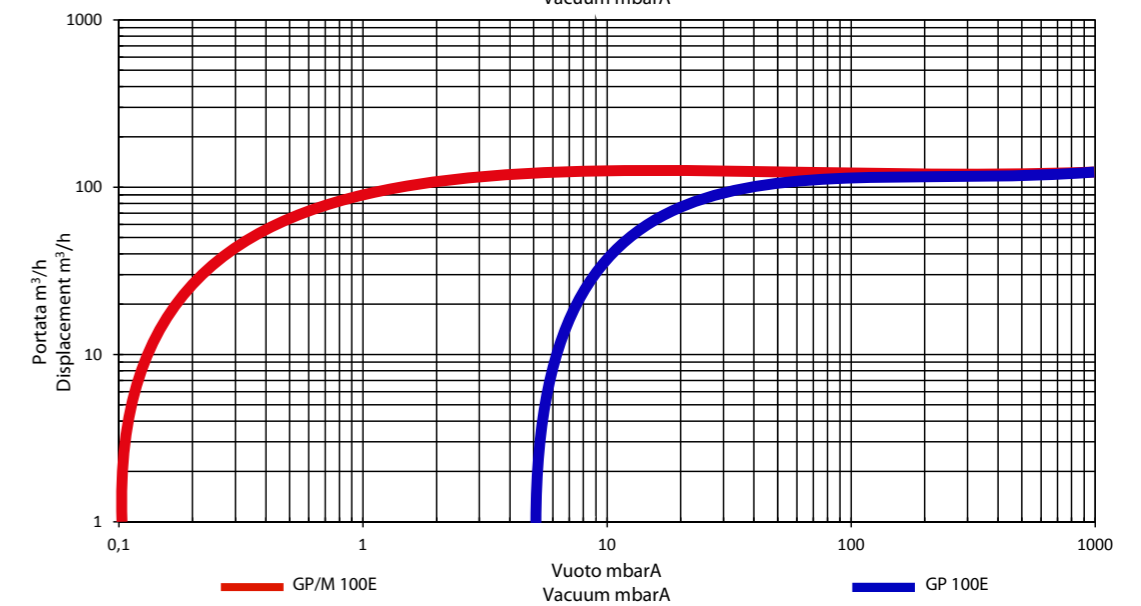
Pump type GP-GP/M 100E



50 Hz



60 Hz



- | | |
|----------------------|----------------------|
| 1 Aspirazione | 1 Suction |
| 2 Scarico | 2 Discharge |
| 3 Tappo scarico olio | 3 Oil discharge plug |
| 4 Spia livello olio | 4 Oil sight glass |
| 5 Tappo carico olio | 5 Oil fill up plug |

| | | Dimensioni (mm) Dimension (mm) | | | | | | | | | | | | | | |
|---------|--|-----------------------------------|-----|-----|-----|----|-----|----|-----|----|-----|-----|-----|----|-----|-----|
| GP-GP/M | | A | B | C | D | E | F | G | H | L | M | P | Q | R | S | T |
| 100E | | 749 | 275 | 400 | 298 | 34 | 295 | 98 | 215 | 46 | 199 | 199 | 231 | 58 | 283 | 257 |

| | | | Tipo di pompa/Frequenza Pump type/Frequency | | | |
|--|---|--------|--|-----------------|-------------------|-------------------|
| | | | GP 100E 50Hz | GP 100E 60Hz | GP/M 100E 50Hz | GP/M 100E 60Hz |
| Portata nominale | Displacement | m³/h | 100 | 120 | 100 | 120 |
| Vuoto finale | Ultimate vacuum | mbar | 5 | 5 | 0,1 | 0,1 |
| Rumorosità media senza zavorratore | Noise level without gas ballast | db (A) | 66 | 70 | 66 | 70 |
| Vuoto finale con zavorratore | Ultimate vacuum with gas ballast | mbar | 9 | 9 | 0,7 | 0,7 |
| Quantità max di vapore d'acqua tollerabile con zavorratore | Max water vapour quantity acceptable with gas ballast | kg/h | 1,7 | 2 | 1,7 | 2 |
| Tensione standard | Standard voltage | V | 230/400 | 460 | 230/400 | 460 |
| Potenza motore | Motor power | kW | 2,2 | 3 | 2,2 | 3 |
| Velocità di rotazione | R.P.M. | g/1' | 1450 | 1750 | 1450 | 1750 |
| Peso con olio | Weight with oil | kg | 80 | 80 | 80 | 80 |
| Quantità d'olio (min/max) | Oil quantity (min/max) | l | 3,5/5 | 3,5/5 | 3,5/5 | 3,5/5 |
| Attacco aspirazione | Inlet connection | | 1¼" GAS | 1¼" GAS | 1¼" GAS | 1¼" GAS |
| Attacco scarico | Outlet connection | | 1½" GAS | 1½" GAS | 1½" GAS | 1½" GAS |